

**Modulare Großküchengeräteserie
 900XP Gasherd mit 6 Brennern (2x10
 kW, 4x6 kW) auf großem Gasofen (12
 kW) mit 3-mm-Arbeitsplatte**

Technisches Datenblatt

 ARTIKEL #
 MODELL #

NAME #

SIS #

AIA #


391463 (E9AANABJMIE)

 Gasherd mit 6 Brennern
 (2x10 kW, 4x6 kW) auf
 großem Gasofen (12 kW) mit
 3-mm-Arbeitsplatte

Kurzbeschreibung

Artikel Nr.

Hocheffiziente externe Infrarot-Heizelemente (18 kW) mit innovativen Deflektoren, die an der Außenseite des Brunnens angebracht sind. Tiefgezogener V-förmiger Brunnen. Das Öl fließt durch einen Ablaufrohr in einen Behälter unter dem Brunnen. Höhenverstellbare Füße aus Edelstahl. Außenverkleidungen aus Edelstahl. Arbeitsplatte aus Edelstahl 20/10. Rechtwinklige Seitenkanten verhindern Lücken und mögliche Schmutzeinschlüsse zwischen den Einheiten.

Hauptmerkmale

- Gerät zur Aufstellung auf 50 mm höhenverstellbare Edelstahlfüße. Einfache Installation an bodenfreien Systemen möglich.
- Die vier 6 kW und zwei 10 kW Hochleistungsbrenner gibt es in zwei Größen, um die Anforderungen anspruchsvollster Kunden zu erfüllen: -60 mm Brenner mit stufenloser Regelung von 1,5 bis 6 kW.-100 mm Brenner mit stufenloser Regelung von 2,2 kW bis 10 kW.
- Gasgeräte ausgerüstet für die Verwendung mit Erdgas oder LPG-Gas, Umbausets standardmäßig enthalten.
- Große Topfträger aus Gusseisen (Edelstahl als Option) mit langen Mittelstreben zum Einsatz von größten bis kleinsten Töpfen.
- Brenner mit optimierter Verbrennung.
- Zündsicherung bei jedem Brenner schützt vor dem Gasleck im Fall von unbeabsichtigtem Erlöschen der Flamme.
- Geschützte Zündflamme.
- Im Unterbau ein großer Standard-Gasbackofen mit Edelstahlbrennern und selbst stabilisierender Flamme unter der Bodenplatte. Ofen mit 3 Einschüben für GN 2/1 und gerillter Bodenplatte aus Gusseisen.
- Ofenthermostat von 120 °C bis 280 °C regelbar.
- 40 mm dicke Ofenfüße zur Wärmeisolation.
- Das besondere Design der Regelschalter schützt vor Wassereindringen.
- Schutzart IPX5

Konstruktion

- Das Gerät ist 930 mm tief als Arbeitsflächenvergrößerung.
- Außenverkleidung aus Edelstahl mit Scotch Brite Schliff.
- Gerät mit rechtwinkligen Seitenkanten für bündige Verbindung der Gerät nebeneinander ohne Ritzen und Schmutzecken.
- 3 mm dicke Deckplatte aus Edelstahl.

Serienmäßiges Zubehör

- 1 St. Verchromter Rost für großen PNC 206204 Bratofen

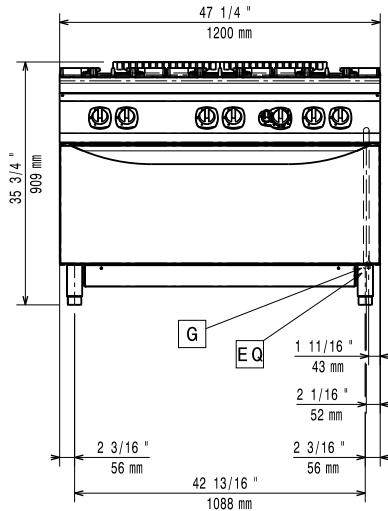
Optionales Zubehör

- Verbindungs-/Dichtungsmittel PNC 206086
- Rückstromverhinderer, 150 mm Ø PNC 206132
- Adapterring für Abgaskondensator, 150 mm Ø PNC 206133
- Satz mit 4 Rollen, 2 schwenkbar mit Bremse PNC 206135
- 1 Satz geflanschte Füße PNC 206136
- Front-Sockelblende, 1200 mm PNC 206151
- Front-Sockelblende, 1600 mm PNC 206152
- Glühplatte zur Auflage auf 1 Flamme PNC 206170

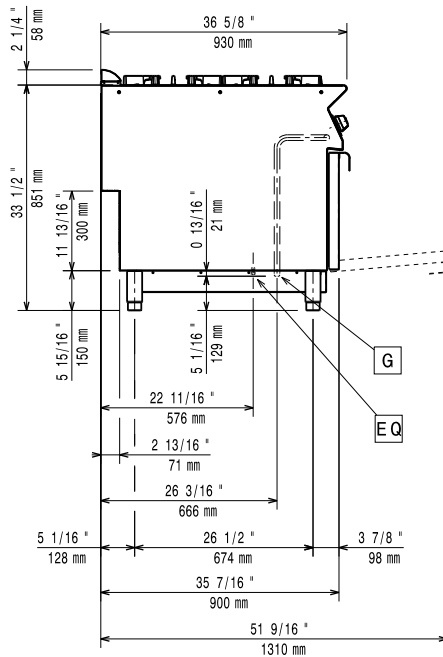
Genehmigung: _____

- Glatte Kochplatte für einen Brenner - PNC 206171
 passt nur auf vordere Brenner
- Gerillte Kochplatte für einen Brenner - PNC 206172
 passt nur auf vordere Brenner
- Front-Fußblende, 1200 mm (nicht für PNC 206178
 Kühl-/Tiefkühl-Unterschrank)
- Front-Fußblende, 1600 mm (nicht für PNC 206179
 Kühl-/Tiefkühl-Unterschrank)
- 1 Paar seitliche Fußblenden, nicht für PNC 206180
 Kühl-/Tiefkühlunterschrank
- 2 Blenden für Servicekanal für einseitige PNC 206181
 Installation
- 2 Blenden für Servicekanal für Rücken- PNC 206202
 an-Rücken-Installation von
 Tischgeräten auf Unterbau
- Verchromter Rost für großen Bratofen PNC 206204
- 4 Füße für Sockelaufstellung (nicht für PNC 206210
 Serie 900 Stand-Grillgerät)
- Abgaskondensator für Vollmodul, 150 PNC 206246
 mm Ø
- Wasserstandsäule mit Schwenkarm PNC 206289
 (ohne Verbreiterung)
- Verbreiterung für Wasserstandsäule für PNC 206290
 Serie 900
- Edelstahl-Topfträger für 2 Flammen PNC 206298
- Rückseitiger Abgaskamin, 1200 mm PNC 206306
- RÜCKS. HANDLAUF 1200 MM - PNC 206309
 MARINE
- Wokaufsatz für offene Gasbrenner PNC 206363
 (XP700-900)
- Unterkonstruktion für Fußmontage oder PNC 206368
 fahrbar 1200 mm (XP700-900)
- Unterkonstruktion für Fußmontage oder PNC 206369
 fahrbar 1600 mm (XP700-900)
- Unterkonstruktion für Fußmontage oder PNC 206370
 fahrbar 2000 mm (XP700-900)
- Rückwandverkleidung - 1200 mm PNC 206376
 (XP700-900)
- Umrüstsatz Gasdüsen (G150) für 900XP PNC 206385
 Gasherde auf Gasofen
- Netzgitter für Abzugskanal, 400 mm PNC 206400
 (700XP/900)
- Seitlicher Handlauf, rechts und links PNC 216044
- Front-Handlauf, 1200 mm PNC 216049
- Front-Handlauf, 1600 mm PNC 216050
- 2 Seitenblenden für freistehende Geräte PNC 216134
- Breiter Handlauf, Portionierbord, 400 PNC 216185
 mm
- Breiter Handlauf, Portionierbord, 800 PNC 216186
 mm
- Druckregler für Gasgeräte PNC 927225

Front

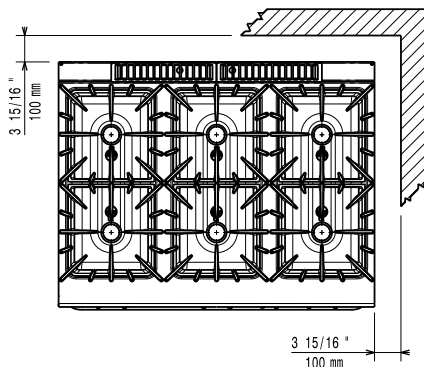


Seite



G = Gasanschluss

oben


Gas

Gasleistung:	56 kW
Standardgasart:	Erdgas
Gasart, Option:	Erdgas
Gaszufuhr:	1/2"

Schlüsselinformation

Ofen-Betriebstemperatur:	120 °C MIN; 280 °C MAX
Garraumlänge:	1000 mm
Garraumhöhe:	380 mm
Garraumabmessung (Tiefe):	700 mm
Außenabmessungen, Länge:	1200 mm
Außenabmessungen, Tiefe:	930 mm
Außenabmessungen, Höhe:	850 mm
Nettogewicht:	200 kg
Versandgewicht:	219 kg
Versandhöhe:	1070 mm
Versandlänge:	1020 mm
Versandtiefe:	1300 mm
Versandvolumen:	1.42 m ³
Leistung vordere Brenner	6 - 6 kW
Leistung hintere Brenner	10 - 10 kW
Leistung mittlere Brenner	6 - 0/6 - 0 kW
Zertifizierungsgruppe	N9CG
Abmessungen in mm hintere Brenner	Ø 100 Ø 100
Abmessungen in mm vordere Brenner	Ø 60 Ø 60
Abmessungen in mm mittlere Brenner	Ø 60 Ø 60

If appliance is set up or next to or against temperature sensitive furniture or similar, a safety gap of approximately 150 mm should be maintained or some form of heat insulation fitted.